

RST® NRG – FEATURES IM ÜBERBLICK

KODIERUNG – ZUR BESSEREN UNTERSCHIEDUNG + SICHERHEIT

Je nach Applikation stehen zwei Kodierungen zur Verfügung.

Kodierung Braun

Für Anwendungen im Kleinspannungsbereich (Schutzklasse III)

Kodierung Schwarz

Für Anwendungen im Netzspannungsbereich (Schutzklasse II)

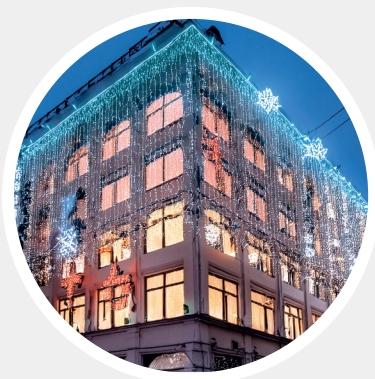
Hinter der farbigen Unterscheidung steckt auch eine mechanische Sperre, so dass diese nicht gefahrbringend verwechselt werden können.



TWISTLOCK – INNOVATIVER VERRIEGELUNGSMECHANISMUS

Durch den bewährten TWISTLOCK Verriegelungsmechanismus vom RST® MINI Stecksystem verrasten die Steckverbinder beim Zusammenstecken automatisch und geben dem Anwender ein klares Feedback über die korrekte Endstellung. Durch eine leichte Drehung wird die Verbindung einfach wieder gelöst.

BEISPIEL ANWENDUNGEN IM BEREICH BELEUCHTUNG





wieland

HEADQUARTER

Wieland Electric GmbH
Brennerstraße 10 – 14
96052 Bamberg · Deutschland

Fon +49 951 9324-0
Fax +49 951 9324-198
info@wieland-electric.com

0636.0 U 05/26

Weltweit vertreten in über 70 Ländern:

www.wieland-electric.com



RST® NRG 2x2,5 mm²

READY TO POWER

Das vielseitige Flachleitungssystem für eine schnelle Installation in höchster IP-Schutzart.

VORKONFEKTIONIERTE EFFIZIENTE ENERGIEVERTEILUNG – STECKBAR IM KOMPAKTFORMAT.

Die RST® NRG 2x2,5 mm² Flachleitung basiert auf dem bewährten RST® MINI Steckverbindersystem und zielt auf die optimierte Einbindung elektrischer Verbraucher in eine effiziente Infrastruktur.

Kundenspezifisch definierte Leitungsstränge werden werkseitig automatisiert vorkonfektioniert, vor Ort über steckbare Schnittstellen schnell und sicher installiert und die Verbraucher je nach Anwendung direkt über einen RST® MINI Geräteanschluss oder über eine konfektionierte Leitung verbunden. Mit den passenden Systemkomponenten lassen sich selbst komplexe Elektroinstallationen einfach realisieren. Das Ende der Flachleitung wird wahlweise mit einem Endstück oder einer steckbaren Schnittstelle RST® MINI zur Weiterführung der Energie bestückt.

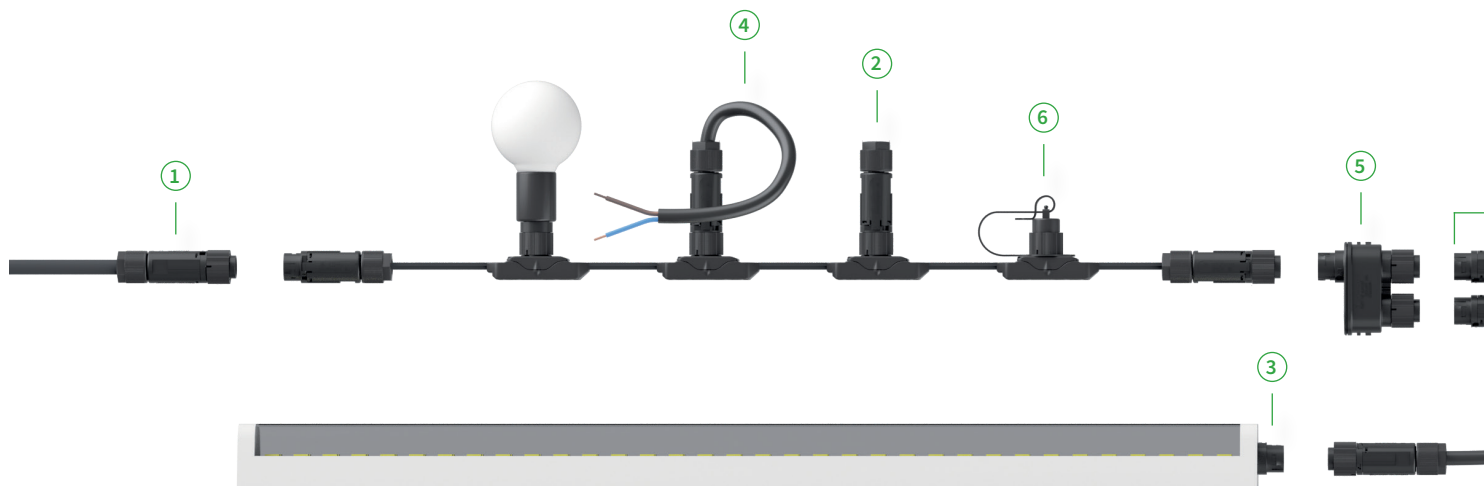
DAS SYSTEM FÜR:

- + DC-VERSORGUNG IN INDUSTRIEANLAGEN
- + ARCHITEKTUR-BELEUCHTUNG
- + REGALSYSTEME
- + EVENTBELEUCHTUNG
- + BELEUCHTUNGSANLAGEN
- + VERTICAL FARMING



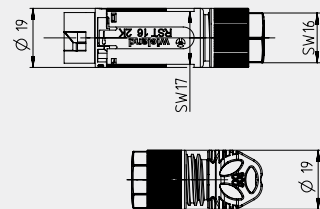
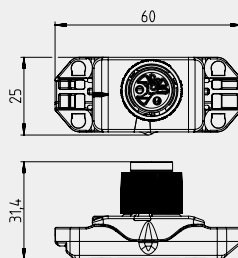
IHRE VORTEILE

- + Hohe Zeitersparnis bei der Montage
- + Platzsparend und unauffällig
- + Mit wenig Komponenten zu einem individuellem Leitungslayout



TECHNISCHE MERKMALE

- Bemessungsspannung: 250 V
- Bemessungsstrom: 16 A
- Zulassung: TÜV zertifiziert
- Leitungstyp: 2x2,5 mm², PUR oder FRNC
- Material: Polyamid, halogenfrei



KOMPONENTEN ÜBERSICHT

① STECKVERBINDER ZUM EINSPEISEN

Typ	Kodierung	Bestell-Nr.
Buchse	schwarz	46.031.4554.1
Buchse	braun	46.031.4551.4

② STECKVERBINDER FÜR ABGANG

Typ	Kodierung	Bestell-Nr.
Stecker	schwarz	46.032.4554.1
Stecker	braun	46.032.4551.4

③ GERÄTEANSCHLUSS FÜR ENDGERÄTE

Typ	Kodierung	Bestell-Nr.
Stecker	schwarz	46.032.5054.1
Stecker	braun	46.032.5051.4

④ KONFEKTIONIERTER LEITUNGEN

Typ	Kodierung	Leitungstyp	Bestell-Nr.
Verbindungsleitung, Buchse - Stecker	schwarz	H07RN-F 2x 2,5 mm ²	46.423.x030.1
Verbindungsleitung, Buchse - Stecker	braun	H07RN-F 2x 2,5 mm ²	46.423.x032.4
Verbindungsleitung, Buchse - Stecker	schwarz	H07RN-F 2x 1,5 mm ²	46.422.x030.1
Verbindungsleitung, Buchse - Stecker	braun	H07RN-F 2x 1,5 mm ²	46.422.x032.4
Anschlussleitung, Stecker - offenes Ende	schwarz	H07RN-F 2x 1,5 mm ²	46.422.x034.1
Anschlussleitung, Stecker - offenes Ende	braun	H07RN-F 2x 1,5 mm ²	46.422.x038.4

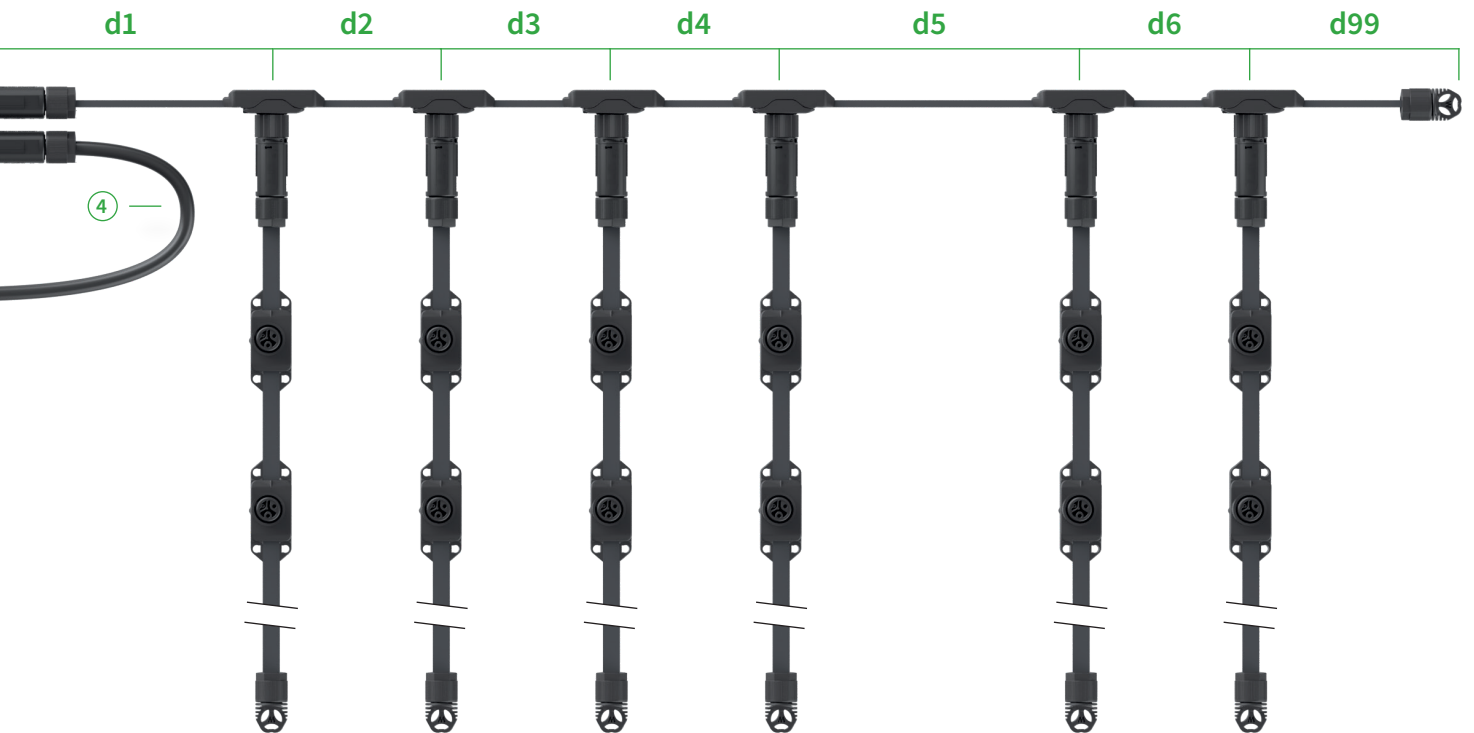
x = Meter (1-8)

⑤ VERTEILERBLOCK

Typ	Kodierung	Bestell-Nr.
Verteilerblock, 1 Eingang / 2 Ausgänge	schwarz	46.030.1254.1
Verteilerblock, 1 Eingang / 2 Ausgänge	braun	46.030.1251.4

⑥ VERSCHLUSSSTÜCK

Typ	Bestell-Nr.
Verschlussstück für Abgangsadapter	06.563.8753.1



KONFIGURIEREN SIE IHRE RST® NRG 2X2,5 MM² FLACHLEITUNG

1. DATEN ERFASSEN

Wir benötigen nur wenige Angaben, um Ihre individuelle vorkonfektionierte Flachleitung zu konfigurieren.

Kodierung



Netz 250 V
schwarz



Kleinspannung
braun



Leitungstyp



PUR
2x2,5



Abschluss



Steckverbinder
zur Weiter-
verbindung



Endstück
zum Abschluss
der Flachleitung



Abstand ...

d1 ... zwischen Einspeisung
und erstem Abgang
(mind. 20 cm*)

d99 ... zwischen letztem
Abgang und Ende
(mind. 20 cm*)

**d2-
d98** ... zwischen den einzelnen nachfolgenden Abgängen
(mind. 20 cm*, Abstände der einzelnen Abgänge können variieren)

*Standardlänge. Abweichungen auf Anfrage.

2. ANFRAGE STARTEN



Senden Sie uns gerne die hier erfassten
Daten per E-Mail (Zum Senden auf das Icon
klicken oder an building@wieland-electric.com)
oder rufen Sie uns an +49 951 9324-996.

3. BESTELLUNG ERHALTEN



Die Flachleitungs-Stränge werden einzeln
aufgewickelt, verpackt und mit einer kunden-
spezifischen Kennzeichnung versehen.