

RST® CLASSIC

SYSTEMSTECKDOSE

Energiesteckvorrichtung für den normenkonformen Anschluss von Energieerzeugungsanlagen mit einer Leistung bis 2000W.



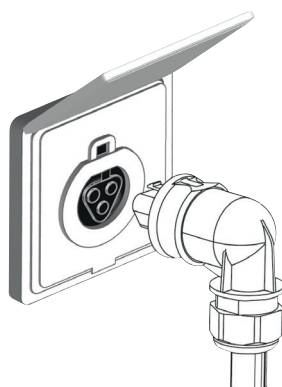
Die RST® Systemsteckdose ist für die steckbare Einspeisung der Energie von sogenannten „Balkonkraftwerken“ konzipiert.

Bei einer Unterputz-Installation steht der Einbaurahmen zur Verfügung, welcher in einer handelsüblichen Unterputzdose (Tiefe mindestens 60 mm/ nicht im Lieferumfang) montiert wird.

Alternativ wird der Einbaurahmen in dem Aufputzgehäuse verbaut.

Hinzu kommt bei beiden Installationsarten der Geräteanschluss inklusive des entsprechenden Gegensteckers, welche unter separater Artikelnummer erhältlich sind.

Je nach Ausführung der Anlage bietet das Produktspektrum darüber hinaus noch Verbindungsleitungen, einen Verteiler und nicht zuletzt eine Endkappe für den sicheren Verschluss nicht benötigter Steckplätze.



IHRE VORTEILE

- + Automatische, mechanische Verriegelung der RST® CLASSIC Steckverbinder beim Stecken
- + Trennen der Verriegelung mittels handelsüblicher Schraubendreher
- + Berührungsgeschützte Kontakte bei Stecker- und Buchsenteil, auch in ungestecktem Zustand



APPLIKATIONEN

- An Fassaden im Garten für elektrische Gartengeräte
- An Hauswänden zum Anschluss von Weihnachtsbeleuchtung oder Werbeleuchttafeln
- Zum Anschluss von Mini-Solaranlage mit Modulwechselrichter (Micro-Inverter)



MERKMALE

- Schutzgrad: IP44
- Zulassung des RST®CLASSIC Steckverbinder-Systems:
 - IEC 61535: Installationssteckverbinder für dauernde Verbindung in festen Installationen
- Geeignet zur Aufnahme aller RST®CLASSIC Einbaubuchsen (2- bis 5-polig)
- Berührgeschützt



Beispiel: Installation einer Solar-Energieerzeugungsanlage

Die Abbildung zeigt Modulwechselrichter mit entsprechender RST® Schnittstelle. Wir weisen darauf hin, dass es bei der Versteckung mit Steckverbindern der Firma Betteri zu einem erhöhten Stromschlagrisiko kommen kann.

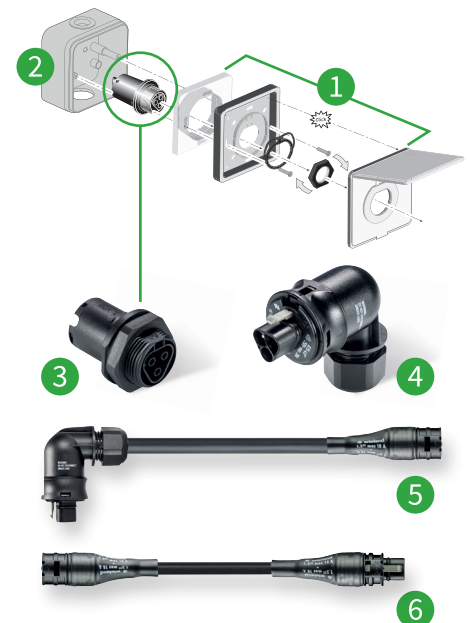
Deshalb verwenden Sie ausschließlich Steckverbinder der Serie RST®.

Die Installation muss von einer Fachkraft ausgeführt werden!



BESTELLÜBERSICHT

Bezeichnung/Typ	Beschreibung	Bestell-Nr.
1 Einbaurahmen RST Kit-Socket	RST 20/25 Einbaurahmen für Systemsteckdose, geeignet für 2-/3-/4- oder 5-poligen M25 Geräteanschluss	99.400.9999.7
2 Aufputz-Gehäuse für Einbaurahmen	Abmessungen 81 x 81 x 43 mm, Material Kunststoff, Farbe Arktikweiß	99.404.9999.7
3 Geräteanschluss RST20i3F B2 M01 SW	RST20i3 Geräteanschluss M25, 3-polig, Buchsenteil in Federkrafttechnik, Anwendung 250 V, 20 A, Kodierfarbe schwarz	96.031.1053.1
4 Steckverbinder RST20i3S S1 YR1 V SW	RST20i3 Steckverbinder (90° gewinkelt), 3-polig, Steckerteil in Schraubtechnik, Anwendung 250 V, 20 A, für Leitungsdurchmesser 6 – 10 mm, Kodierfarbe schwarz, Gehäusefarbe schwarz	96.034.4053.1
5 Konfektionierte Leitung RST20i3K-KFX 15 30 SW	RST20i3 Verbindungsleitung Buchse - Stecker, 3-polig, konfektioniert mit Schrumpfschlauch, Anwendung 250 V, 16 A, Leitungstyp H07RN-F, Länge 3,0 m, Leiterquerschnitt 1,5 mm², Kodierfarbe schwarz	99.405.9999.7
6 Konfektionierte Leitung RST20i3K1BS 15 99 SW	RST20i3 Verlängerungsleitung Buchse - Stecker, 3-polig, konfektioniert mit Schrumpfschlauch, Anwendung 250 V, 16 A, Leitungstyp H07RN-F, Länge 9,9 m, Leiterquerschnitt 1,5 mm², Kodierfarbe schwarz	96.232.9930.1



Wieland Electric GmbH
 Brennerstraße 10 – 14 · 96052 Bamberg · Deutschland
 Fon +49 951 9324-0 · info@wieland-electric.com

Weltweit vertreten in über 70 Ländern:

www.wieland-electric.com