

WIELAND ELECTRIC

ALLES IM **BLICK**

Unternehmen, Lösungen + Produkte auf einen Blick.

HALLO WIELAND ELECTRIC

**Tradition und Innovation – Für die Synergie aus diesen beiden
Leitmotiven steht Wieland mittlerweile seit über 100 Jahren.**

Wieland, das sind wir, der Weltmarktführer aus Bamberg, der seit der Gründung auf sichere und innovative Elektroverbindungen setzt. Die Anfänge des Unternehmens liegen in der legendären Wieland-Klemme, aber Stagnation steht uns nicht. So startete die Wieland Electric GmbH zwar als reiner Komponentenhersteller, doch heute sind wir einer der führenden Anbieter innovativer und zukunftsorientierter Komplettlösungen.

Der Fokus liegt hierbei auf den beiden Geschäftsbereichen „Building Solutions“ und „Industry Solutions“. Der Building-Sektor fokussiert sich auf dezentrale Energieverteilung in der Fläche, Gebäudeautomation, Beleuchtung und steckbare Verbindungen rund um den Oberbegriff Gebäude. Der Industry-Sektor konzentriert sich auf Systeme und Services für die funktionale Sicherheit von Maschinen, die industrielle Vernetzung sowie die effiziente Energieverteilung vom Schaltschrank bis in die Fläche in den Branchen Maschinenbau, Wind, Intralogistik und HVAC.

Dabei sind wir bei allen Projektschritten an der Seite unserer Kunden, von Beginn an. Unsere hochkarätigen Expertenteams bieten Beratung, Service und Betreuung an. Wir verstehen uns als Service-Dienstleister in Sachen Training und Know-how rund um unsere Kernkompetenzen.



1910

Gegründet
in Bamberg



1600+

Beschäftigte
weltweit



5

Produktions-
standorte



70+

Länder
weltweit

UNSER BRANCHEN-KNOW-HOW

In unterschiedlichsten Fachbereichen haben wir uns besondere Branchenkompetenz erarbeitet.
Diese ist die Basis für den Erfolg unserer Lösungen.



Gebäudeinstallation



Beleuchtungstechnik



**Heizung,
Klima, Lüftung**



**Maschinen- und
Anlagenbau**

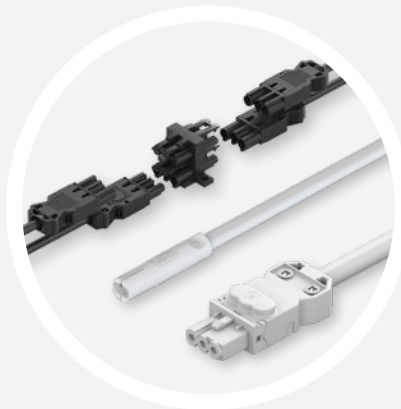


Regenerative Energien



Intralogistik

UNSERE **LÖSUNGEN** + PRODUKTE



Elektroinstallation in niedriger Schutzart

gesis®

Umfangreiches Plug & Play Installationssteckverbindersystem.

- 70 % Zeit- und 30 % Kostenersparnis durch Steckbarkeit
- Flexibel erweiterbar durch vorkonfektionierte Leitungen
- Sicherheit durch farbige und mechanische Kodierung

Einsatzgebiete:   



Energie- und Datenbus in Gebäuden

gesis® NRG

Flachleitung zur Energieverteilung und Beleuchtungssteuerung.

- Kein Abmanteln, Abisolieren und Verdrahten der Leitungen nötig
- 30 % weniger Installationskosten
- Durchdringungskontaktierung für dauerhafte Kontaktqualität

Einsatzgebiete:   



Smart Building Installation



gesis® ELECTRONIC

Dezentrale Raumautomation modular, kompakt und steckbar gemacht.

- Einfache Planung – klare Strukturen
- Flexible Raumkonfiguration
- Passt in jeden Einbauraum (Wand, Boden, Decke)
- Mehr Nutzfläche durch verkleinerte Technikräume

Einsatzgebiete:   



Systemverteiler

gesis® RAN

Vielfältige Einsatzgebiete für Ihre Anforderungen vom Kleinstverteiler über smarte Raumautomation, Last- und Messeverteiler in verschiedenen Schutzarten bis IP69.

- Einbinden jeglicher Elektronik in die steckbare Elektroinstallation
- Individuelle Größen mit verschiedenen Möglichkeiten der Leitungsanschlüsse
- Für feste und temporäre Installation in trockener und feuchter Umgebung

Einsatzgebiete:   



Rundsteckverbinder-System mit hohem IP-Schutz

RST®

Höchste Zuverlässigkeit mit Schutz IP66, IP68 (3 m; 2 h) und IP69

- Modulares System aus Steckverbindern, Geräteanschlüssen, Verteilern und konfektionierten Leitungen – ideal für raue Umgebungsbedingungen
- Mechanische + farbige Kodierung zur sicheren Trennung von Stromkreisen und Applikationen

Einsatzgebiete:      



Energiebussystem und Beleuchtungslösung

podis®

Perfekte Infrastruktur in industriellen Umgebungen

- Intuitiv, dezentral und kostensparend in jeder Projektphase
- Normenkonforme Arbeits- und Notbeleuchtungslösung für wartungsfreien Betrieb
- Dauerhaft hohe Kontaktqualität, langlebige Produkte

Einsatzgebiete:    



Zuverlässige Stromversorgung und Netzteile

wipos

Effiziente und zuverlässige Stromversorgung

- Konstant hohe Anlagenverfügbarkeit – auch bei Spannungsfälle
- Zuverlässige Statusabfrage für präventive Maßnahmen – von jedem Ort zu jeder Zeit
- Umfassende Diagnosemöglichkeiten

Einsatzgebiete:     



Industrielle Netzwerkkommunikation

wienet

Reibungsloser Datenaustausch von der Feld- über die Leit- bis hin zur Prozessebene

- Industrielle Kommunikationslösungen für die Steuerung, Überwachung und Fernwartung von Maschinen und Anlagen
- Sichere VPN-Komplettlösung für den weltweiten Fernzugriff
- Zuverlässiger Datentransfer im Netzwerk

Einsatzgebiete:     



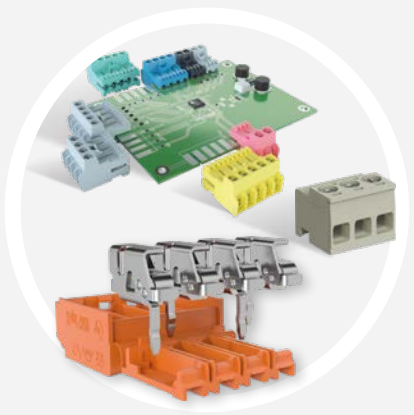
Sicherheitstechnik im Maschinenbau

samos[®] PRO, sensor PRO, safe RELAY

Benutzerfreundliche Sicherheitslösungen für Maschinen und Anlagen

- Safety Komplettlösung: Hardware, Software und Services aus einer Hand
- Vielfältiges Produktportfolio von einfachen Relais bis zur leistungsstarken Steuerung inklusive Sensorik und Zubehör
- Unterstützung von Safety Experten bei jedem Schritt mit Trainings und Beratung

Einsatzgebiete:



Leiterplattenklemmen und -steckverbinder

wiecon[®]

Leiterplattenklemmen- und steckverbinder exakt nach Anforderung

- No Flame gemäß DIN EN/IEC 60335-1
- RoHS konform nach der EU Richtlinie
- Tape-on-Reel – im Gurt verpackt

Einsatzgebiete:



Modulare + Robuste Industriesteckverbinder

revos

Industriesteckverbinder zur sicheren Verteilung von Leistung und Signalen.

- Speziell konzipiert für den Einsatz in besonders rauen Umgebungen
- Zinn-, Silber- oder Goldkontakte für beste Kontaktqualität
- Maximale Flexibilität bei Anschlüssen und Einsätzen

Einsatzgebiete:



Platzsparende Reihenklemmen

fasis + selos

Reihenklammern mit Schraub-, Zugfeder- oder smartem Push-In-Anschluss bieten auf kleinstem Raum die optimale Lösung für industrielle Applikationen.

- Vibrationssichere und wartungsfreie Klemme
- Spart Zeit und Kosten bei der Verdrahtung und Lagerhaltung
- Online-Reihenklammern-Konfigurator

Einsatzgebiete:



UNSER SERVICE + SUPPORT

Wir sind Ihre Experten für individuelle Lösungen.



Kundenspezifische Lösungen

Wir erstellen maßgeschneiderte Lösungen für Ihre Applikationen.

- Prototyping und Individuallösungen
- Hohe Fertigungstiefe
- Konfektionierungsleistungen
- Baustellenlogistik und Kommissionierung nach Wunsch



Software Lösungen

Unsere Software-Lösungen unterstützen Ihre Performance

- gesis® PLAN Planungstool für die Elektroinstallation mit integrierter Prüfung der Strombelastung von Leitungen
- samos® PLAN 6 Programmiersoftware: flexibel, intuitiv, lizenzfrei
- wieplan CLICK2BUY Online Reihenklemmenkonfigurator mit Express-Lieferung
- podis® PLAN 6.0 Projektierungstool für die energietechnische Auslegung Ihrer spezifischen elektrotechnischen Konfiguration.



Schulungen + Beratung

Für die Maschinensicherheit

- Maschinenrichtlinie – Rechtliche Grundlagen der Maschinenrichtlinie, des Produktsicherheitsgesetzes und der Betriebssicherheitsverordnung
- Umfassende Unterstützung auf dem Weg zur CE-konformen Maschine



wieland

HEADQUARTER

Wieland Electric GmbH
Brennerstraße 10 – 14
96052 Bamberg · Deutschland

Fon +49 951 9324-0
Fax +49 951 9324-198
info@wieland-electric.com



0902.0 S 11/21

Weltweit vertreten in über 70 Ländern:

www.wieland-electric.com