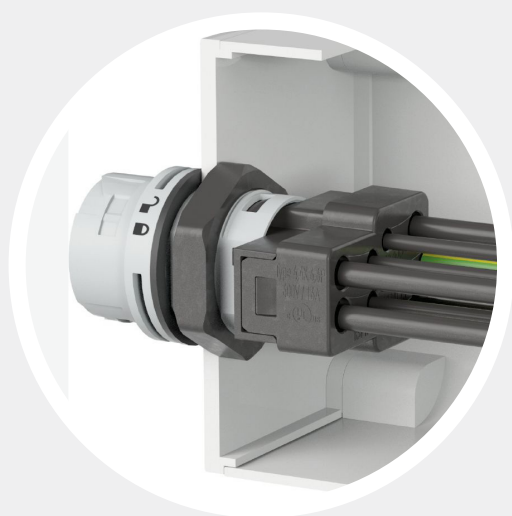


RST® MINI

CONECTOR DE EMPOTRAR **MOLA®**

El innovador conector modular de empotrar con tecnología de conexión cepo/Push-In.



Desarrollado principalmente para su aplicación en la fabricación de luminarias.

Su diseño modular permite prefabricar el cableado interno en una fase previa al ensamblado final de la luminaria.

Los terminales Push-In hacen posible el conexionado mediante máquinas automáticas de cableado.



OPTIMIZADO PARA LUMINARIAS

- + Utiliza el mismo troquel de Ø 20 mm para conectores de 2 a 5 polos
- + Al disponer de 2 conexiones por polo, se evita el uso de bornas internas
- + Optimiza su aplicación en luminarias con entrada y salida de línea



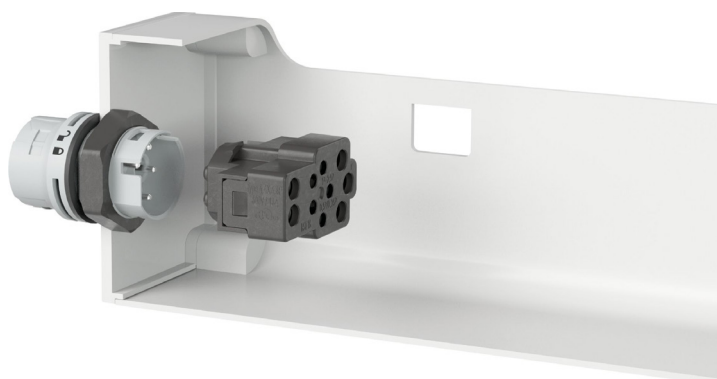
ALTO GRADO DE PROTECCIÓN

- + El grado de protección IP66/68/69 evita la entrada de agua desde el exterior
- + Protección interna adicional gracias al sellado de los contactos



FACILIDAD DE MONTAJE

- + Preparado para cableado automático
- + Equipado con conexión cepo/Push-In
- + Posibilita el precableado interno separado



RST® MINI CONECTOR DE EMPOTRAR MOLA®

Componentes

Conector, 5 polos



Tipo	Versión	Diámetro cable	Referencia
RST16i5 S B1 ZT6 SW	hembra	7.1 - 13 mm	46.051.4553.1
RST16i5 S S1 ZT6 SW	macho	7.1 - 13 mm	46.052.4553.1

Conector RST16, conexión por tornillo, 250V/400V, 16A, color codificación negro, color carcasa negro

Conector, 3 polos



Tipo	Versión	Diámetro cable	Referencia
RST16i3 S B1 ZT4 SW	hembra	5.0 - 9.5 mm	46.031.4553.1

Conector RST16, conexión por tornillo, 250 V, 16 A, color codificación negro, color carcasa negro

Conector de empotrar, 5 polos



Tipo	Versión	Referencia
RST16i5 B D03H MSW	hembra	46.051.M053.1
RST16i5 S D03 MSW	macho	46.052.M053.1

Conector RST16, conexión por cepo/Push-In, 250 V/400 V, 16 A, color codificación negro

Conector de empotrar, 3 polos



Tipo	Versión	Referencia
RST16i3 S D03 MSW	macho	46.032.M053.1

Conector RST16, conexión por cepo/Push-In, 250 V, 16 A, color codificación negro

Accesorios

Tapón, 5 polos



Tipo	Referencia
hembra	06.563.9153.1
macho	06.563.9353.1


Tapón para conector RST16, color negro

Tapón, 3 polos



Tipo	Referencia
macho	06.563.8953.1

Tapón para conector RST16, color negro

 Encontrará la información completa y más información técnica en nuestro catálogo electrónico: <https://eshop.wieland-electric.com>